

eSchwank
effiziente elektrische Infrarotstrahler

Industrie | Gewerbe | Logistik

Als weltweit tätiges Familienunternehmen bietet Schwank seit über 90 Jahren kundenindividuelle Komplettlösungen für gewerbliche und industrielle Heiz-, Klima- und Lüftungssysteme.

Mit rund 2,5 Millionen installierten Geräten in über 40 Ländern ist Schwank Weltmarktführer im Sektor der Gas-Infrarotstrahler und führender Anbieter von Klima- und Lüftungssystemen.



MADE
IN
GERMANY

Elektrische Infrartheizungen für Industrie und Gewerbe

Elektrische Infrarotstrahler sind bei der Wärmeerzeugung sehr wirkungsvoll. Anders als bei konventionellen Heizlösungen, bei denen die Raumluft erwärmt wird, durchdringen die Infrarotstrahlen die Luft im Gebäude nahezu ohne Verluste und geben ihre Wärmeenergie erst ab, wenn sie auf die Objekte und Personen im Erfassungsbereich treffen. Das führt zu einer schnellen und effizienten Wärmeübertragung und ermöglicht es, diese Systeme genau dort einzusetzen, wo die Wärme gebraucht wird: im Arbeitsbereich. So lassen sich auch Teilbereiche oder einzelne Arbeitsplätze komfortabel beheizen.



Sechs Gründe warum elektrische Strahlungsheizungen überzeugen:

- 1 Zielgerichtete Wärmeabgabe:** Strahlungsheizungen erwärmen nicht die gesamte Luft im Raum, sondern geben direkte Wärme an Objekte und Personen ab. Dadurch wird die Energieeffizienz verbessert, da weniger Energie für das Aufheizen benötigt wird.
- 2 Schnelles Aufheizen:** Elektrische Strahlungsheizungen liefern schnell, direkte Wärme, da sie kaum Vorlaufzeit benötigen. Dies ist besonders nützlich in Gebäuden, wo ein schnelles Aufheizen gefordert ist.
- 3 Keine Luftbewegung:** Im Gegensatz zu gezwungener Luftkonvektion (wie bei Warmluftheizungen) verursachen Strahlungsheizungen keine Luftströmungen, die Staub oder Partikel aufwirbeln.
- 4 Wartungsarm:** Elektrische Strahlungsheizungen von Schwank benötigen keine zusätzlichen Aufwände wie Abgasführungen am Gebäude, oder Luftverteilsysteme. Dadurch sind die Wartungsaufwände sehr gering.
- 5 Weniger Wärmeverluste:** Da die Wärme direkt auf die Oberflächen trifft, minimiert sich der Wärmeverlust durch Wände oder Decken im Vergleich zu traditionellen Heizsystemen.
- 6 Zonale Heizsteuerung:** Strahlungsheizungen können in verschiedenen Zonen installiert werden, was die Möglichkeit bietet, individuelle Bereiche bedarfsgerecht zu beheizen.

eSchwank

H-Serie 3000 – 6000

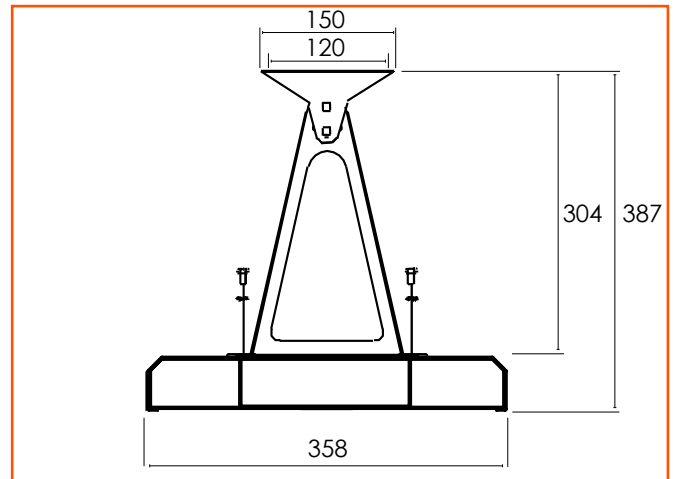
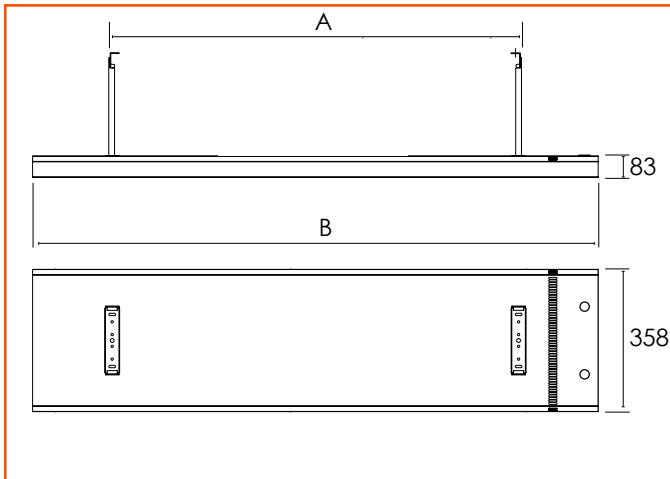


IP44

→ Produkteigenschaften:

- Reflektoren aus glänzendem, eloxiertem Aluminium für eine optimale Wärmeverteilung.
- Einstellung von fünf unterschiedlichen Neigungen Montagekonsolen. (zw. 0 - 30%)
- Rostfreies Gehäuse aus grauen, aluzinkbeschichteten Stahlpanelen.
- Optionales Schutzgitter.

Abmessungen H-Serie

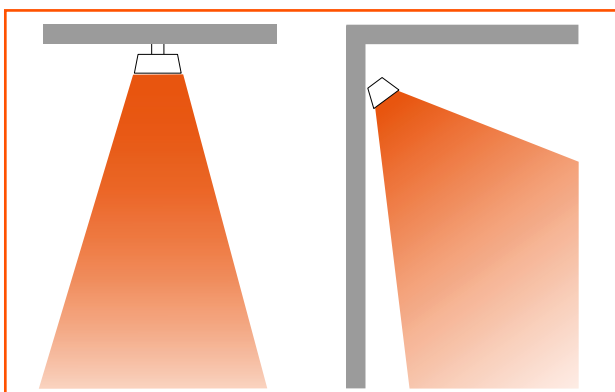


Maße	H-3000	H-4500	H-6000
A (mm)	600	900	1200
B (mm)	1125	1500	1875

Technische Daten

	H-3000	H-4500	H-6000
Länge (mm)	1125	1500	1875
Höhe (mm)	83	83	83
Tiefe (mm)	358	358	358
Gewicht (kg)	9,0	11,1	13,2
Heizleistung (W)	1000 / 2000 / 3000	1500 / 3000 / 4500	2000 / 4000 / 6000
Schutzart	IP44	IP44	IP44
Elektr. Anschluss	400 V / Hz 50 ~	400 V / Hz 50 ~	400 V / Hz 50 ~
Stromstärke (A)	4,3	6,5	8,7

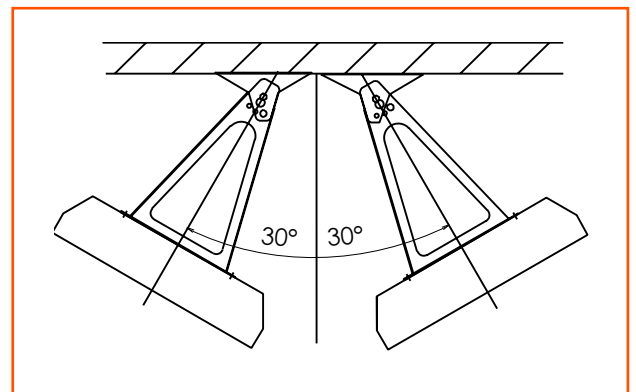
Montagehöhe



4500 - 9000 mm

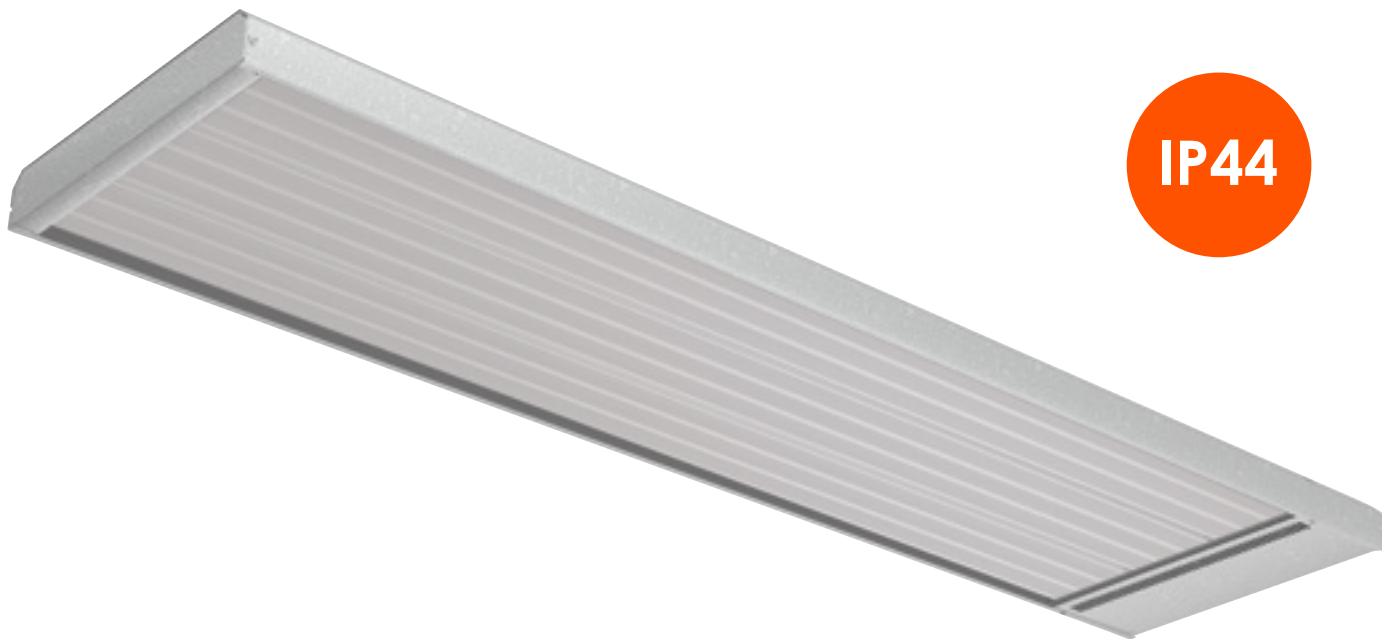
4000 - 6000 mm

Neigungswinkel Montagekonsole



eSchwank

D-Serie 2200 – 4500

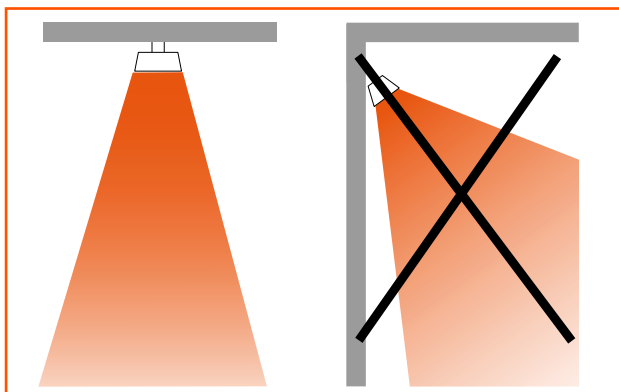


IP44

→ Produkteigenschaften:

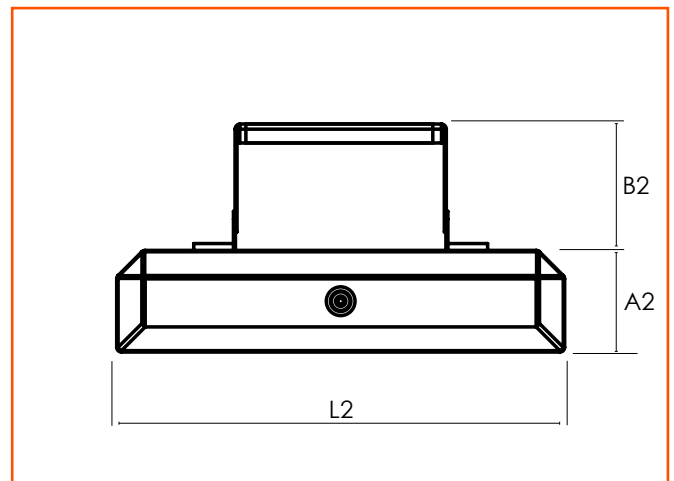
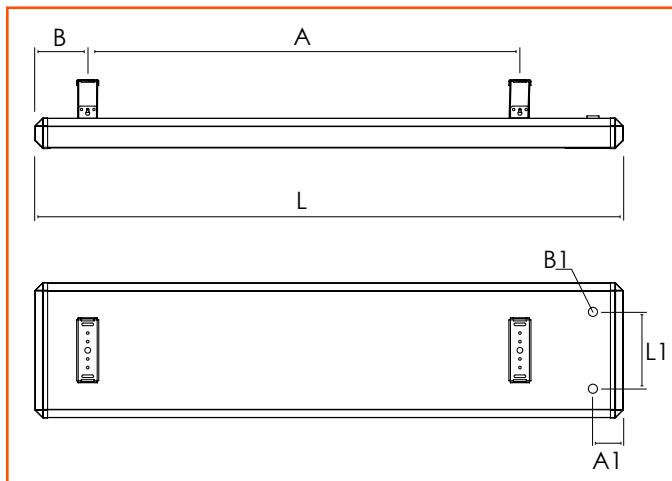
- Rostfreies Gehäuse aus grauen, aluzinkbeschichteten Stahlpanelen. Heizpaneele aus natürlich anodisiertem Aluminium.

Montagehöhe



4000 - 6000 mm

Abmessungen D-Serie



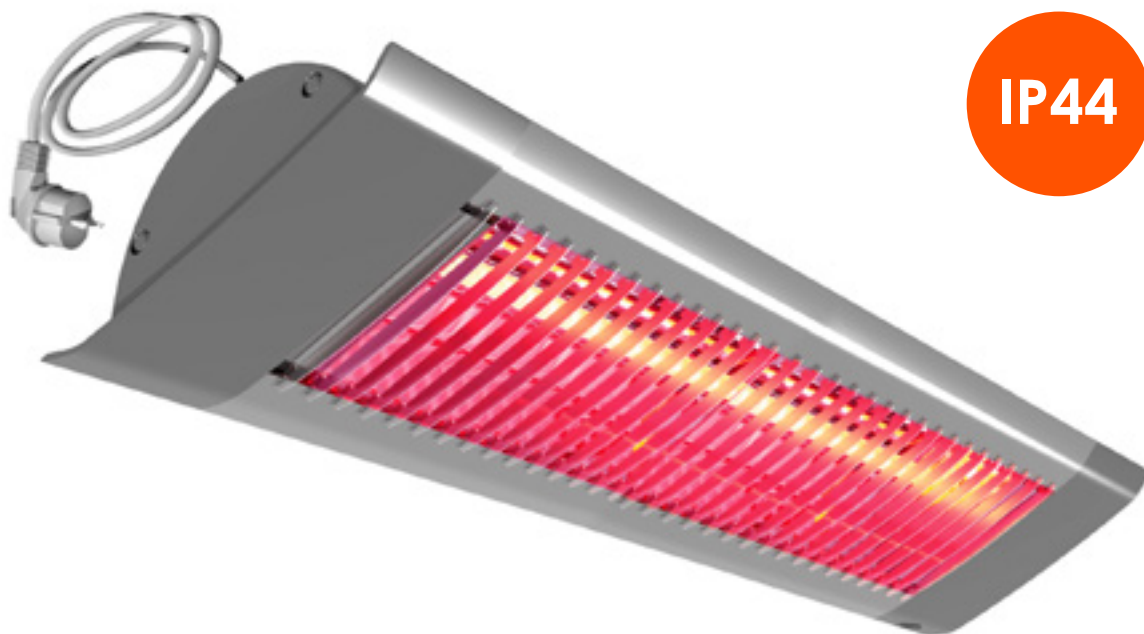
Maße	D-2200	D-4500
L (mm)	1520	2030
A (mm)	1200	1500
B (mm)	108	265
L1 (mm)	160	200
A1 (mm)	63	40
B1 (mm)	∅ 20,5 (2x)	∅ 32,5 (2x)
L2 (mm)	282	420
A2 (mm)	64	63
B2 (mm)	82	120

Technische Daten

	D-2200	D-4500
Länge (mm)	1520	2030
Höhe (mm)	64	63
Tiefe (mm)	282	420
Gewicht (kg)	10,7	24,2
Heizleistung (W)	2200	4500
Schutzart	IP44	IP44
Elektr. Anschluss	230 V / Hz 50 ~	400 V / Hz 50 ~
Stromstärke (A)	9,6	11,3 / 6,5

eSchwank

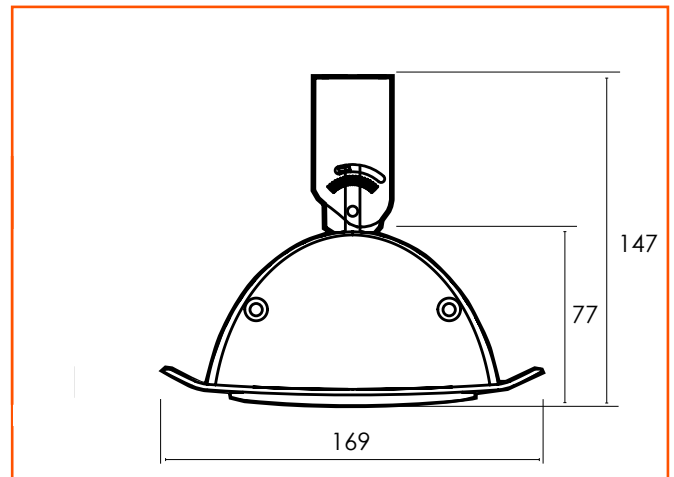
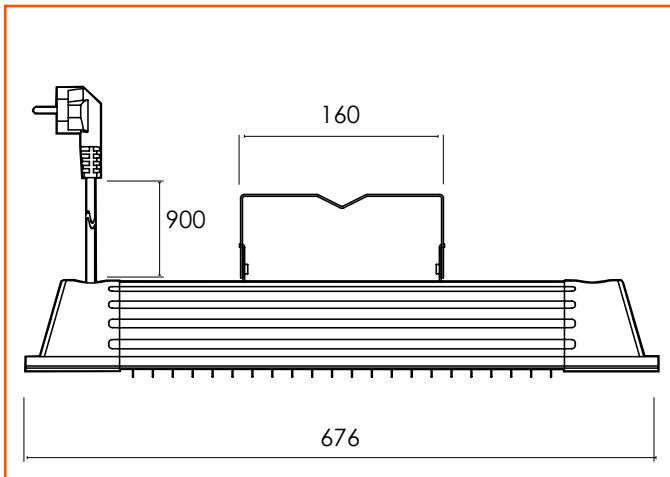
EZ-2000



→ Produkteigenschaften:

- EZ-2000 besteht aus einer Halogenlampe mit sehr hoher Intensität und einem Hochglanzreflektor, der für eine optimale Wärmeverteilung sorgt.
- 900 mm lange Anschlussleitung mit Schuko-Stecker
- Das Gehäuse besteht aus eloxiertem Aluminium, das Gitter aus Nickel/Chrom und die Seitenteile aus pulverbeschichtetem Leichtmetall.
- Plug and Play: Einfache Montage und Spannungsversorgung

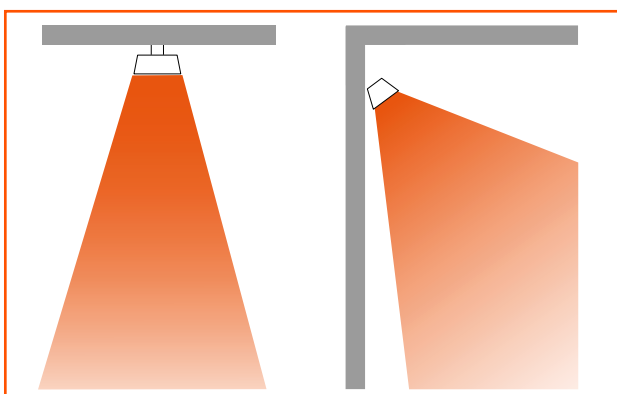
Abmessungen EZ-2000



Technische Daten

EZ-2000	
Länge (mm)	676
Höhe (mm)	77
Tiefe (mm)	169
Gewicht (kg)	2,5
Heizleistung (W)	2000
Schutzart	IP 44
Elektr. Anschluss	230 V / Hz 50 ~
Stromstärke (A)	8,7

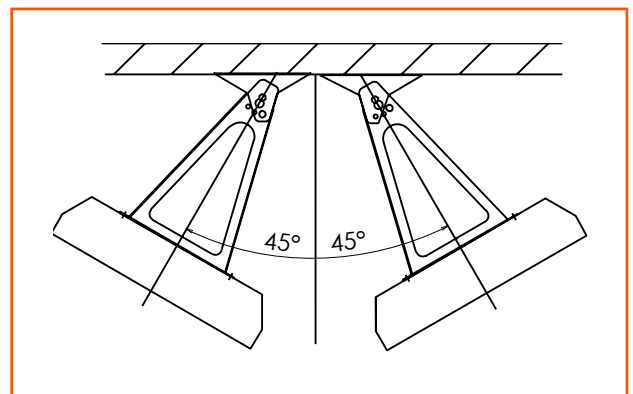
Montagehöhe



2300 - 3000 mm

1800 - 3000 mm

Neigungswinkel Montagekonsole



Schwank Companies Worldwide



Germany - Headquarters

Schwank GmbH

Bremerhavener Str. 43 ■ 50735 Köln
Tel.: +49-221-7176 0
info@schwank.de
www.schwank.de

Austria

Schwank Ges.m.b.H.

Hetmanekgasse 1b/3 ■ 1230 Wien
Tel.: +43-1-609 1320
office@schwank.at
www.schwank.at

Benelux

Schwank BV

Vaart 7A ■ 4206 CC Gorinchem
Tel.: +31-183 766050
schwank@schwank.nl
www.schwank.nl

China

Schwank HVAC Technology (Tianjin) Ltd. Co.

7a Jimei Industrial Park
Devel. Area ■ 300385 Tianjin
Tel.: +86-22-87975319
info@schwankchina.com
www.schwankchina.com

Canada

Schwank Ltd.

5285 Bradco Blvd. ■ Mississauga,
Ontario, L4W 2A6
Tel.: +1-877-446 3727
csr@schwankgroup.com
www.schwankgroup.com

Czech Republic

Schwank CZ, s.r.o.

Nám. Republiky 1 ■ 614 00 Brno
Tel.: +420-545-211 530
info@schwank.cz
www.schwank.cz

Poland

Schwank Polska Sp. z.o.o.

ul. Krańcowa 65 ■ 62-081 Przeźmierowo
Tel.: +48-32-201 05 58
info@schwank.pl
www.schwank.pl

Romania

Schwank SRL

bd. 9 Mai nr. 21 bl. B11/43-44 ■
610127 Piatra Neamt
Tel.: +40-233-22 69 66
schwank@schwank.ro
www.schwank.ro

Slovak Republic

Schwank s.r.o.

Vajnorská 100/B ■ 831 04 Bratislava
Tel.: +421-94-895 9535
info@schwank.sk
www.schwank.sk

United Kingdom

Schwank Ltd.

Unit D2, Armthorpe Business Park
Durham Lane ■ Doncaster DN3 3DY
Tel.: +44-20-86413900
sales@schwank.co.uk
www.schwank.co.uk

USA

Schwank USA, Inc.

2 Schwank Way ■ Waynesboro, GA 30830
Tel.: +1-877-446 3727
csr@schwankgroup.com
www.schwankgroup.com